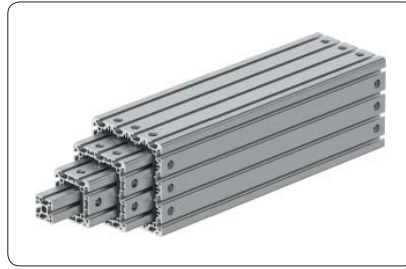




## » Das Teleskop System

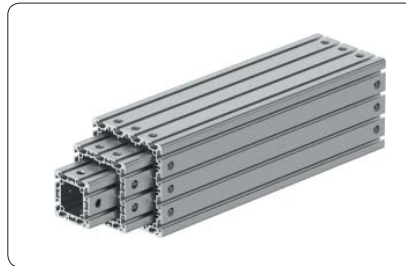
Deutsch  
1/2016  
EUR

 MayTec®

**Varianten**

**Teleskop-Profil 160×160, 16E, SP**

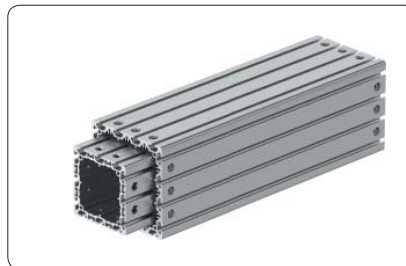
Gleitnutensteine 3-reihig mit

- Teleskop-Profil 120×120, 12E, SP
- Teleskop-Profil 80×80, 8E, SP
- Profil 40×40, 4E, SP


**Teleskop-Profil 160×160, 16E, SP**

Gleitnutensteine 3-reihig mit

- Teleskop-Profil 120×120, 12E, SP
- Teleskop-Profil 80×80, 8E, SP


**Teleskop-Profil 160×160, 16E, SP**

Gleitnutensteine 3-reihig mit

- Teleskop-Profil 120×120, 12E, SP


**Teleskop-Profil 120×120, 12E, SP**

Gleitnutensteine 2-reihig mit

- Teleskop-Profil 80×80, 8E, SP
- Profil 40×40, 4E, SP


**Teleskop-Profil 120×120, 12E, SP**

Gleitnutensteine 2-reihig mit

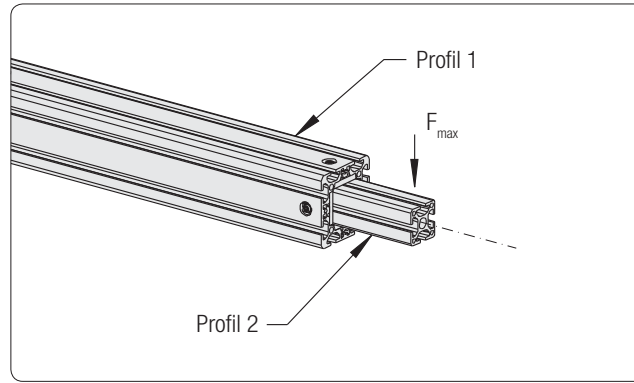
- Teleskop-Profil 80×80, 8E, SP


**Teleskop-Profil 80×80, 8E, SP**

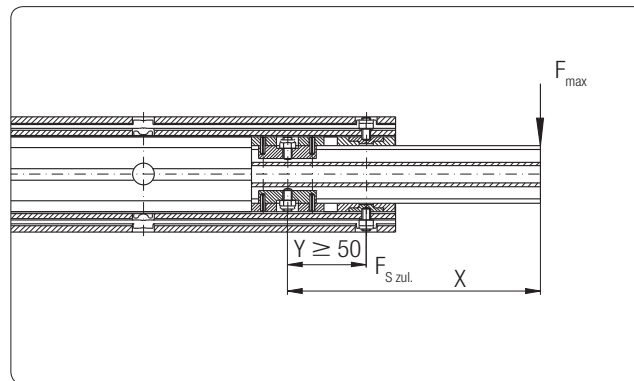
Gleitnutensteine 1-reihig mit

- Profil 40×40, 4E, SP

Zulässige Kraft  $F_{max}$



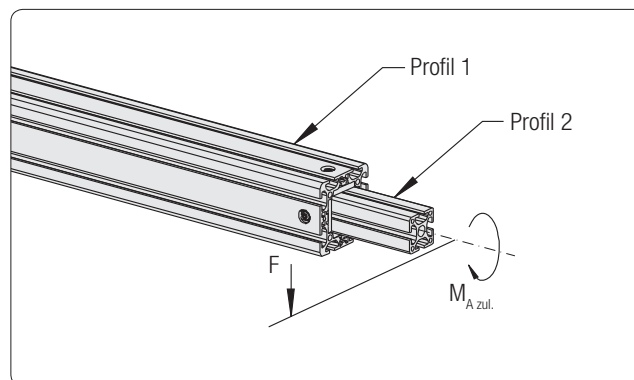
Maximal zulässige Kraft  $F_{max}$  senkrecht zur Mittellinie



$$F_{max} = \frac{F_{S\ zul.} \times Y}{X}$$

Profil 1	Profil 2	$F_{S\ zul.}$		
		Gleit-Nutensteine		
		1-reihig	2-reihig	3-reihig
80×80	40×40	5.000 N	-	-
120×120	80×80	-	9.000 N	-
160×160	120×120	-	5.000 N	7.500 N

Zulässiges Moment  $M_{A\ zul.}$



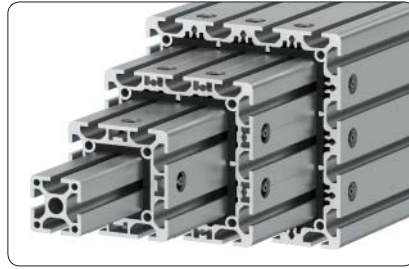
Maximal zulässiges Moment  $M_{A\ zul.}$ , das durch eine Kraft  $F$  in radialer Richtung zur Mittellinie erzeugt wird.

Profil 1	Profil 2	$M_{A\ zul.}$
80×80	40×40	400 Nm
120×120	80×80	900 Nm
160×160	120×120	800 Nm

<b>schwer</b>		<b>Technische Daten</b> Material: Al Mg Si 0,5 F22 Zugfestigkeit: 220 N/mm <sup>2</sup> Oberfläche: naturfarben eloxiert	
W Kernloch Ø6,4 für Gewinde M8 X Y 			
Bezeichnung	Teleskop-Profil 80×80, 8E, SBP		
Stange, 6 m	9.11.080080.83SBP.60		
Trägheitsmoment cm <sup>4</sup>	$I_x = 150,0$	$I_y = 150,0$	
Widerstandsmoment cm <sup>3</sup>	$W_x = 37,5$	$W_y = 37,5$	
Gewicht kg/m	G = 5,2		

<b>schwer</b>		<b>schwer</b>	
<b>Technische Daten</b> Material: Al Mg Si 0,5 F22 Zugfestigkeit: 220 N/mm <sup>2</sup> Oberfläche: naturfarben eloxiert		<b>Technische Daten</b> Material: Al Mg Si 0,5 F22 Zugfestigkeit: 220 N/mm <sup>2</sup> Oberfläche: naturfarben eloxiert	
W Kernloch Ø6,4 für Gewinde M8 X Kernloch Ø5,0 für Gewinde M6 Y 		W Kernloch Ø6,4 für Gewinde M8 X Kernloch Ø5,0 für Gewinde M6 Y 	
Bezeichnung	Teleskop-Profil 120×120, 12E, SP	Bezeichnung	Teleskop-Profil 160×160, 16E, SP
Stange, 6 m	9.11.120120.123SP.60	Stange, 6 m	9.11.160160.163SP.60
Trägheitsmoment cm <sup>4</sup>	$I_x = 554,0$ $I_y = 554,0$	Trägheitsmoment cm <sup>4</sup>	$I_x = 1.424,0$ $I_y = 1.424,0$
Widerstandsmoment cm <sup>3</sup>	$W_x = 93,0$ $W_y = 93,0$	Widerstandsmoment cm <sup>3</sup>	$W_x = 178,0$ $W_y = 178,0$
Gewicht kg/m	G = 7,8	Gewicht kg/m	G = 10,7

**Gleit-Nutensteine für Teleskop-Profil**



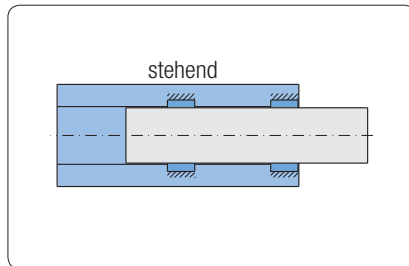
**Verwendung**

Gleitführungen für Teleskop-Profile mit Gleit-Nutensteinen

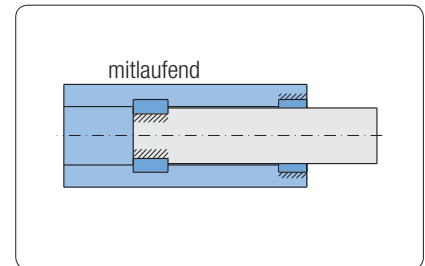
**Technische Daten**

Material: PA, Murlubric  
Farbe: schwarz

**Führungs-Varianten**

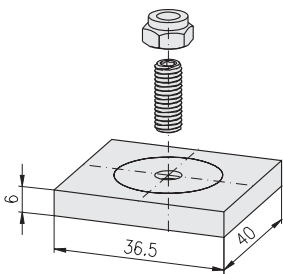
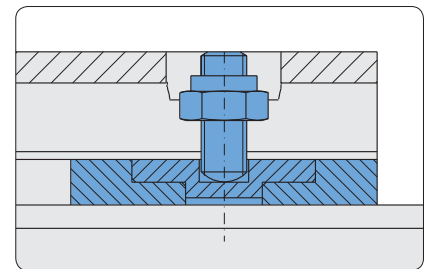
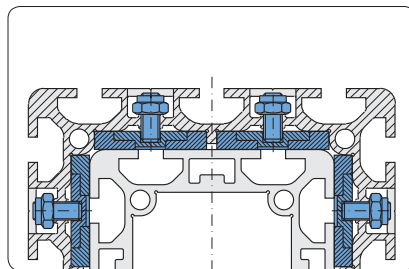


Gleit-Nutenstein, stehend



Gleit-Nutenstein, mitlaufend

**Gleit-Nutenstein, stehend für Teleskop-Profil**

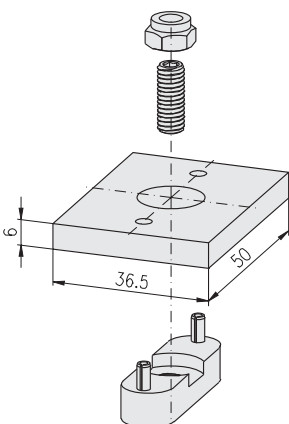
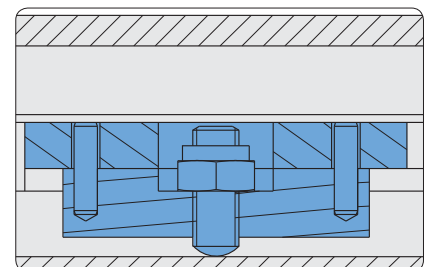
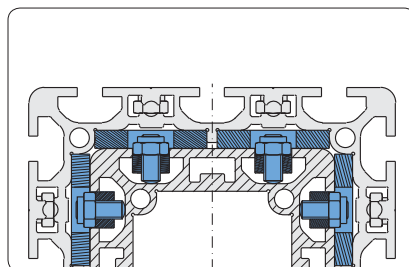


**Bezeichnung**

Bezeichnung	Gewicht	Bestell-Nr.
Gleit-Nutenstein, stehend, 40×36,5	7,6 g	9.67.1014036
Buchse für Gleit-Nutenstein, stehend	10,8 g	9.67.1024
Gewindestift, sonder, M6×16 mit Kugelkopf, rostfrei	2,6 g	0.63.MT091X.06016
Gewindestift, sonder, M6×17 mit Kugelkopf, rostfrei <sup>1)</sup>	2,5 g	0.63.MT091X.06017
Sechskantmutter, DIN 985 - M6	2,1 g	0.61.D00985.06

<sup>1)</sup> für Teleskop-Profil 160×160, 16E, SP

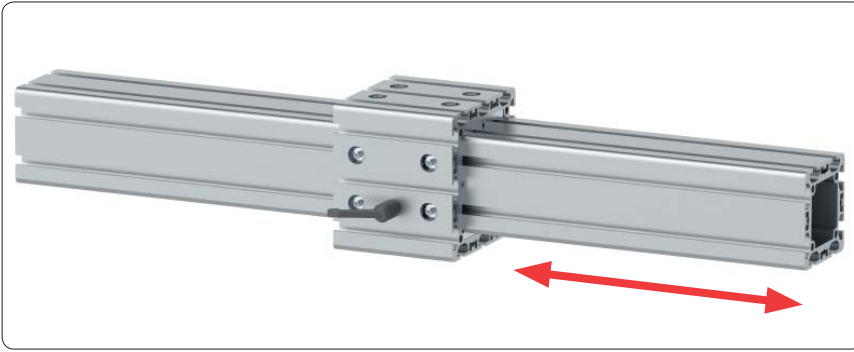
**Gleit-Nutenstein, mitlaufend für Teleskop-Profil**



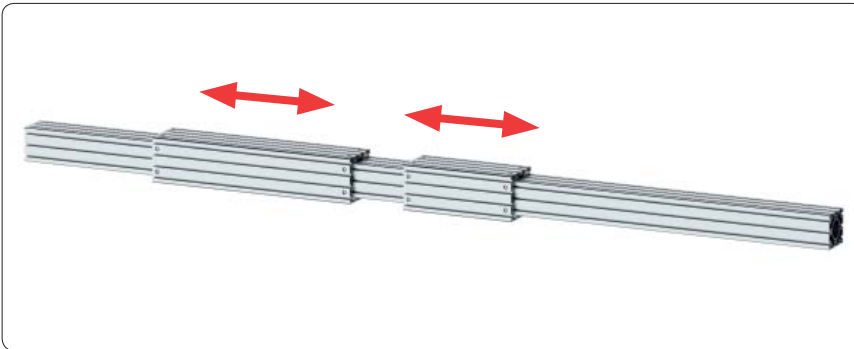
**Bezeichnung**

Bezeichnung	Gewicht	Bestell-Nr.
Gleit-Nutenstein, mitlaufend, 50×36,5	10,5 g	9.67.1015036
Paßfeder, A 14×9×40, Gewinde M6, mit 2 Spannstiften	31,0 g	9.67.1024.1409040
Gewindestift, sonder, M6×16 mit Kugelkopf, rostfrei	2,6 g	0.63.MT091X.06016
Gewindestift, sonder, M6×17 mit Kugelkopf, rostfrei <sup>1)</sup>	2,5 g	0.63.MT091X.06017
Sechskantmutter, DIN 985 - M6	2,1 g	0.61.D00985.06

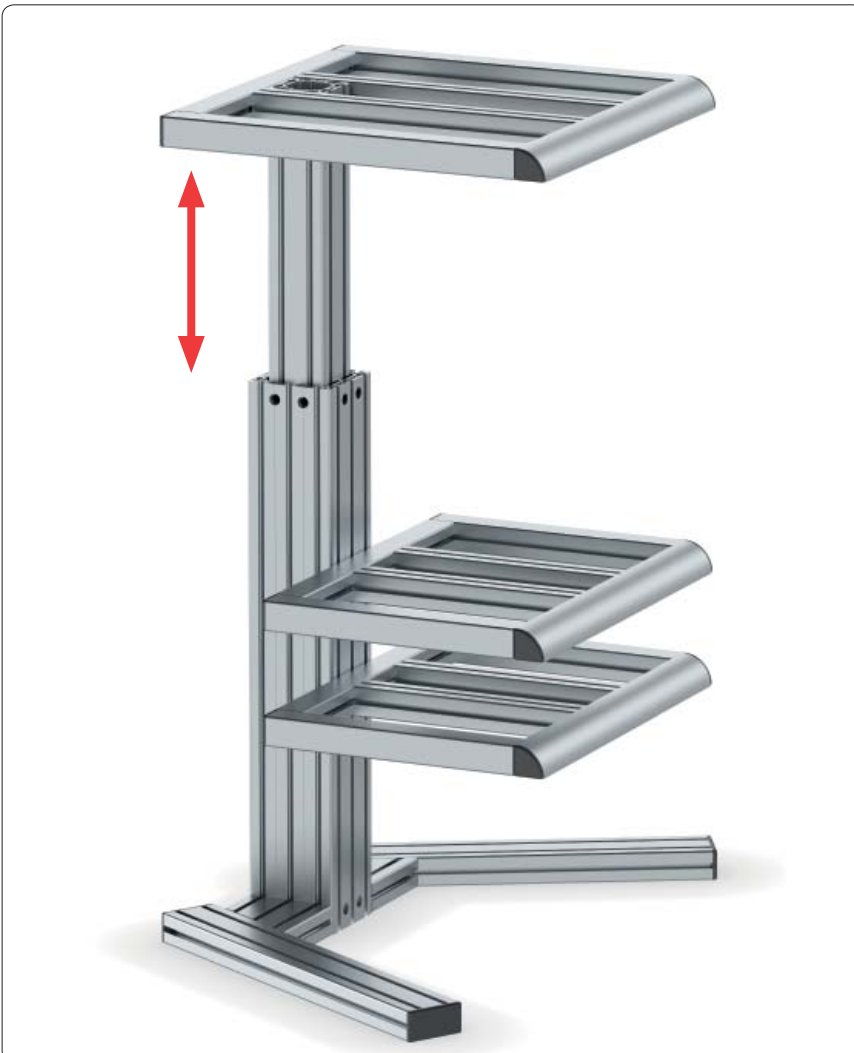
<sup>1)</sup> für Teleskop-Profil 160×160, 16E, SP



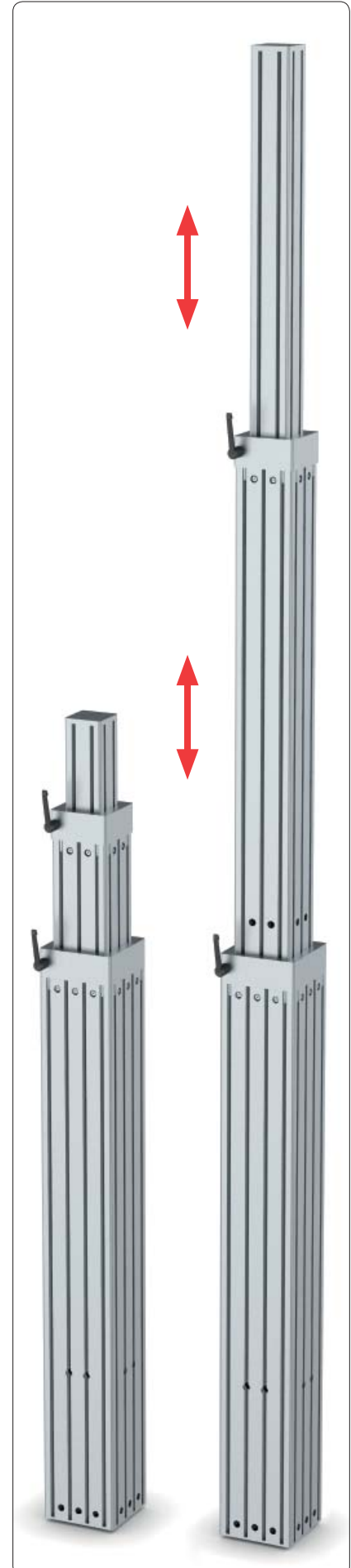
Klemmung mit Kipphebel



Doppel-Schlitten



Steh-Pult



3-Stufen System

**Bestell-Hinweise**

- Mengen-Definition  
Bestell-Nr.  
□.□□.□□□□□□.□□□□.60 = 1 Stange  
□.□□.□□□□□□.□□□□.61 = 1 PE  
□.□□.□□□□□□.□□□□.99 = 1 PE mit 100 Stück
- Zuschnitt (= Sägeschnitt *↔* Katalog „Das Profil System 1/2015, Deutsch“ S. 55ff)  
Zuschnittspreis = m-Stangenpreis + Bearbeitungspreis für Sägeschnitt + Zuschlag für Verschnitt

**Preise für Profilverarbeitung**

Seite	Bezeichnung	1 Stück	
		€/Stck	
55	Sägeschnitt, Preisgruppe 1 (A-E)	1,50	
55	Sägeschnitt, Preisgruppe 2 (F-K)	2,30	
55	Sägeschnitt, Preisgruppe 3 (L-P)	3,00	
56	Querstück-Bohrung für Verbinder (A-K, X)	1,50	
56	Bohrung für Parallel-Verbinder (Z)	2,60	
56	Querbohrung (Q)	1,50	
56	Gewinde (L-W, Y)	2,00	
	Zuschlag für Verschnitt:	10 %	

Seite	Bestell-Nr.	Bezeichnung	Länge (m)	Stange	
				€/m	€/Stg.
2	9.11.080080.83SBP.60	Teleskop-Profil 80×80, 8E, SBP	6	55,97	335,84
2	9.11.120120.123SP.60	Teleskop-Profil 120×120, 12E, SP	6	83,98	503,86
2	9.11.160160.163SP.60	Teleskop-Profil 160×160, 16E, SP	6	121,55	729,30

Seite	Bestell-Nr.	Bezeichnung	1 Stück	PE = 100 Stck	
			€/Stck	€/Stck	€/PE
3	0.61.D00985.06	Sechskantmutter, DIN 985 - M6	0,18	0,161	16,06
3	0.63.MT091X.06016	Gewindestift, sonder, M6×16 mit Kugelkopf, rostfrei	0,69	0,623	62,34
3	0.63.MT091X.06017	Gewindestift, sonder, M6×17 mit Kugelkopf, rostfrei	0,69	0,623	62,34
3	9.67.1014036	Gleit-Nutenstein, stehend, 40×36,5	4,46	4,014	401,43
3	9.67.1015036	Gleit-Nutenstein, mitlaufend, 50×36,5	3,10	2,786	278,64
3	9.67.1024	Buchse für Gleit-Nutenstein, stehend	2,99	2,692	269,20
3	9.67.1024.1409040	Paßfeder, A 14×9×40, Gewinde M6, mit 2 Spannstiften	3,87	3,485	348,54

□.□□.□□□□□□.□□.99 = PE mit 100 Stück

**Zahlungs- und Lieferbedingungen**

- Preisstellung:
- in EUR
  - netto
  - zuzüglich Mehrwertsteuer
  - ausschließlich Verpackung
  - ab Werk
  - Die Preise gelten, wenn nicht anders angegeben, für 1 Stück.
- Zahlung:
- innerhalb 14 Tagen nach Rechnungsstellung mit 2 % Skonto
  - innerhalb 30 Tagen nach Rechnungsstellung netto
- Mindermengenzuschlag:
- Bei einem Warenwert unter 150,00 EUR wird ein Kleinmengenzuschlag von 15,00 EUR berechnet.
- Wiedereinlagerungsgebühr:
- Bei Warenrücksendungen werden 20 % des Warenwertes, mindestens jedoch 25,00 EUR berechnet.
- Gültigkeit:
- Diese Preisliste ersetzt alle bis jetzt erschienenen Preislisten. Irrtum und Preisänderungen vorbehalten.

Im übrigen gelten unsere jeweils gültigen Lieferbedingungen.

**Impressum**

Technische Änderungen vorbehalten.  
Alle Rechte vorbehalten.  
Nachdruck, auch auszugsweise, nur mit unserer schriftlichen Genehmigung.  
© MayTec Aluminium Systemtechnik GmbH,  
D - 85221 Dachau, 2016

Der Schlüssel ...

zum Erfolg

extrem stabil

wirtschaftlich

funktionell

### Australien

#### MayTec Australia P/L

Unit 8, 175 James Ruse Drive  
Rosehill, NSW 2142

Landesvorwahl: +61  
Telefon: (0)2/9898 9929  
Telefax: (0)2/9638 4086  
e-mail: [info@maytec.com.au](mailto:info@maytec.com.au)  
<http://www.maytec.com.au>

### Deutschland

MayTec Aluminium  
Systemtechnik GmbH  
Kopernikusstraße 20  
D-85221 Dachau

Landesvorwahl: +49  
Telefon: (0)8131/33 36-0  
Telefax: (0)8131/33 36-119  
e-mail: [mail@maytec.de](mailto:mail@maytec.de)  
<http://www.maytec.de>

### USA

#### MayTec Inc.

901 Wesemann Drive  
West Dundee, IL 60118

Landesvorwahl: +1  
Telefon: 847-429-0321  
Telefax: 847-429-0460  
e-mail: [mail@maytecinc.com](mailto:mail@maytecinc.com)  
<http://www.maytecinc.com>

**MayTec Vertriebspartner**